

<b>BM 20 R</b>	<b>SCARICATORE DI CONDENSA TERMOSTATICO MULTILAMELLARE con regolatore della temperatura della condensa</b>	<b>PN40</b>
		<b>dal Ø1/2" al Ø1" dal DN15 al DN25</b>

**DESCRIZIONE**

Gli scaricatori ed eliminatori d'aria BM20R sono semplici e robusti, appropriati per linee di tracciate per impianti con vapore surriscaldato e applicazioni dove può essere riscontrato un condensato particolarmente cospicuo. Sono dotati di un dispositivo di regolazione adatto a determinare uno scarico delle condense con un sottoraffreddamento voluto. Regolazione effettuabile con il vapore in linea.

**PRINCIPALI CARATTERISTICHE**

- Scarico modulante.
- Scarico della condensa sotto la temperatura di formazione del vapore.
- Facile regolazione della temperatura della condensa senza disconnetterlo dalla linea.
- La valvola indipendente e la tenuta poste dove la velocità del flusso è bassa riduce l'erosione e aumenta la vita del prodotto.
- Eccellente scarico degli incondensabili.
- Protegge il congelamento delle linee della condensa.
- Opera con vapore moderatamente surriscaldato.
- Non soffre colpi d'ariete e vibrazioni.
- Filtro incorporato.


**OPZIONI**

- Valvola di scarico.
- Tenuta con valvola di non ritorno.

**USO**

- Vapore saturo e surriscaldato.

**CONNESSIONI**

- Filettate femmine ISO 7/1 Rp (BS21) o NPT.
- Flangiate DIN o flangiate ANSI.

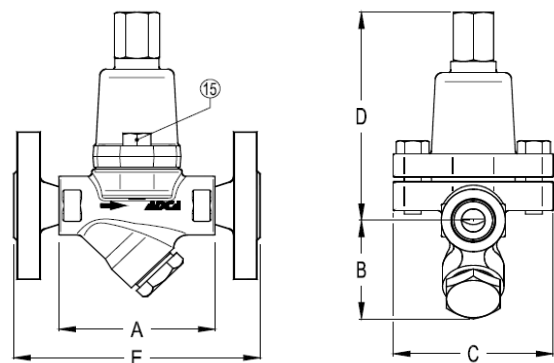
**INSTALLAZIONE**

- Installazione verticale od orizzontale.

**COME ORDINARE**

- Per esempio:  
Scaricatore multilamellare BM20 Ø1/2"

DN	CONNESSIONI FILETTATE					CON FLANGE	
	A (mm)	B (mm)	C (mm)	D (mm)	PESO (kg)	F (mm)	PESO (kg)
1/2"	95	59	95	125	2,3	150	3,9
3/4"	95	59	95	125	2,3	150	4,7
1"	95	65	95	125	2,5	160	5,1

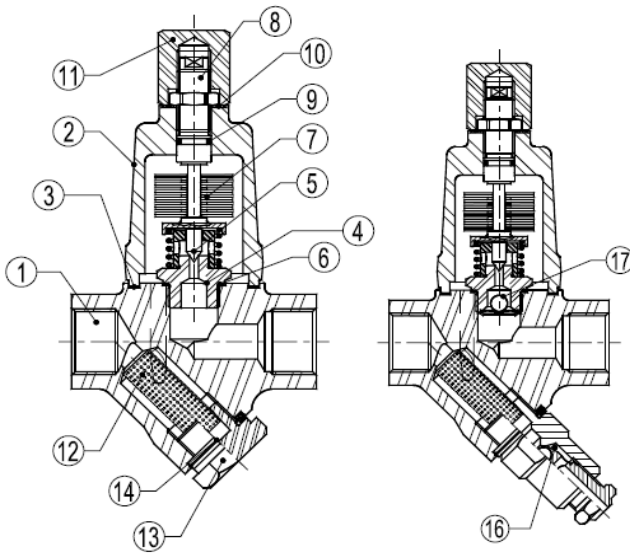


PRESSIONE MASSIMA di progetto		TEMPERATURA MASSIMA di lavoro	
32 bar	17 bar	300 °C	250 °C

MOD.	DIAM.	* TEMP. °C	CAPACITÀ DEL FLUSSO (in kg/h)									
			PRESSIONE DIFFERENZIALE (bar)									
			0.5	1	2	4	6	8	10	12	14	17
BM 20 R	1/2"-1"	10 **	125	200	320	410	445	485	500	540	580	600
BM 20 R	1/2"-1"	20	200	300	440	550	580	600	620	670	700	720
BM 20 R	1/2"-1"	40	380	500	700	970	990	1010	1050	1100	1130	1180
BM 20 R	1/2"-1"	FREDDO	530	700	1130	1210	1320	1440	1650	1730	1780	1840

\* Temperatura di scarico condensa sotto la temperatura di saturazione

\*\* Settaggio standard di fabbricazione



POS	DESCRIZIONE	MATERIALE
1	CORPO	P250GH / 1.0460
2	COPERCHIO	P250GH / 1.0460
3*	GUARNIZIONE	INOX / GRAFITE
4*	TENUTA	INOX INDURITO
5*	OTTURATORE	INOX INDURITO
6*	GUARNIZIONE	RAME
7*	RAGOLATORE	BIMETALLO
8	VITE DI REGOLAZIONE	AISI 304 / 1.4301
9	ANELLO DI TENUTA	VITON
10*	GUARNIZIONE	RAME
11	TAPPO A VITE	AISI 304 / 1.4301
12*	FILTRO	AISI 304 / 1.4301
13	COPERCHIO FILTRO	A105 / 1.0432
14*	GUARNIZIONE	INOX / GRAFITE
15	VITI	A2 - 70
16*	VALVOLA DI SCARICO	AISI304
17	VALV. RITEGNO. A SFERA	AISI440C / 1.4125

\* PARTI DI RICAMBIO DISPONIBILI

